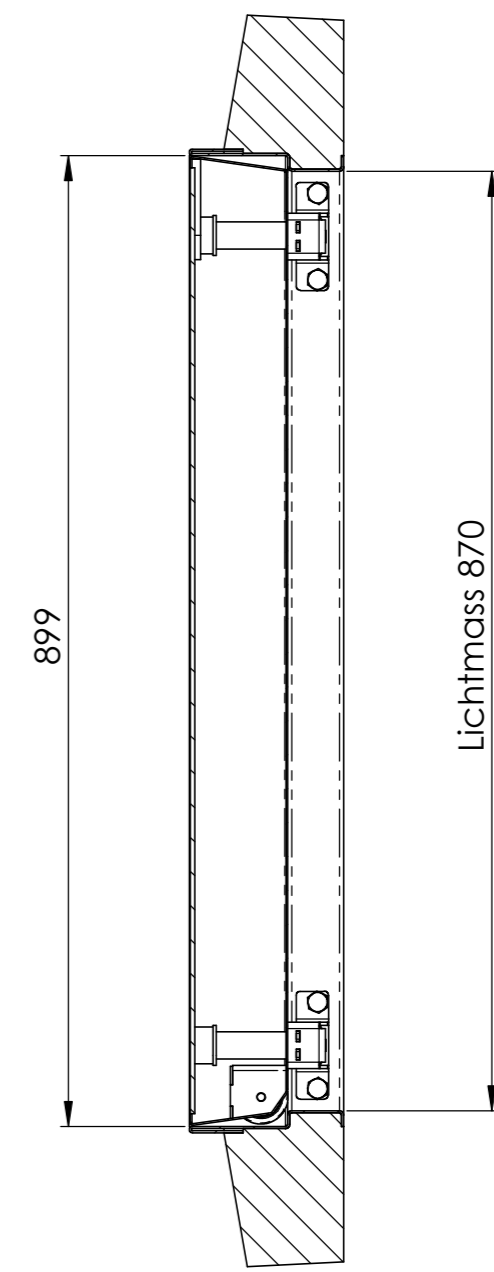
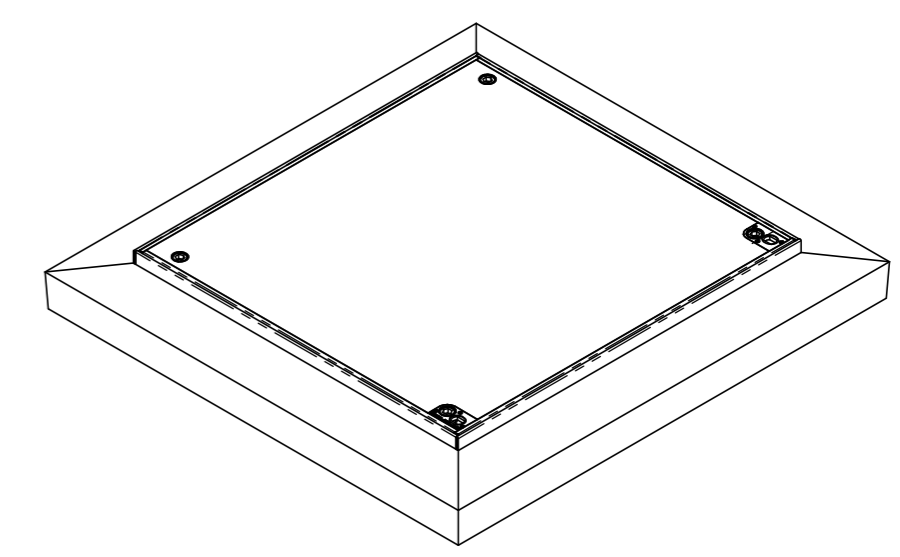


SCHNITT A-A
MABSTAB 1 : 7



SCHNITT B-B
MABSTAB 1 : 7



Allgemeintoleranzen ISO 2768-m		Material:		Gewicht:		
				490 kg		
ECO.0909.XB.250			Massstab	Gezeichnet	09.05.2022	MH
				Geprüft	09.05.2022	MH
			1:7	Datum	Name	
			Format	Zeichnungsnr.		
				A2	019-095	